

# Sebury W1-B

## Manuál

---

Kód + karta



samostatný provoz / Wiegand 26

---



Dokumentace vytvořena dne 26.7.2011

**Popis**

Kódová klávesnice, se čtečkou karet. Je možné zapojit do větších systémů pomocí výstupu Wiegand nebo je možné provozovat samostatně, kdy se jako výstup použije relé.

<b>Autorizace</b>	karta, karta a kód, karta nebo kód
<b>Počet uživatelů</b>	2500 uživatelů
<b>Programování</b>	Klávesnice
<b>Výstup</b>	Relé, Wiegand 26bit

**Vlastnosti**

Napájení	12-24V AC/DC
Odběr klid/aktivní	Max. 60/80mA
Dveřní relé	NC, NO zatížitelnost 2A
Doba aktivace relé	0 – 99 sec.
Poplachový výstup	Tranzistor FET 2A / 12V
Doba poplachu	0 – 3 min.
Pracovní teplota	-25 až 60°C
Prostředí	venkovní / vnitřní
Krytí	IP 64
Kapacita paměti	2500
Instalační kód	1 x 6 číslic
Provedení	masivní kovový box
Rozměry	š58 x v135 x h26
Hmotnost	650g

**Reset na tovární hodnoty**

1. Odpojte zařízení od napětí
3. Stiskněte a držte stisknuté tlačítko „ \* „
4. Připojte napájení
5. Reset je signalizován 2x pípnutím, uvolněte „ \* „
6. Svítí oranžová kontrolka (čas pro přidání Manager karet)
7. Přiložte Manager Add kartu a poté Manager Del kartu  
Pozn.: Pokud nebudou Manager karty přiloženy, nebude jejich funkce umožněna (vyčkat 5 sec).
8. **ČTEČKA JE RESETOVÁNA: Kódy a karty zůstanou uloženy, nastavení a master kód je resetován.**

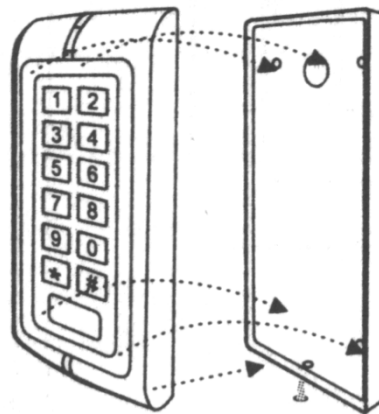
**Poplach - tamper**

Narušení tamperu vyvolá poplach s aktivací bzučáku zařízení a výstupu sirény. Vypnutí tohoto poplachu je možné pouze platnou autorizací, nebo odpojením od napájení.

Pozn.: Tamper je optický – při dopadu světla na senzor uvnitř zařízení je spuštěn poplach.

**Montáž**

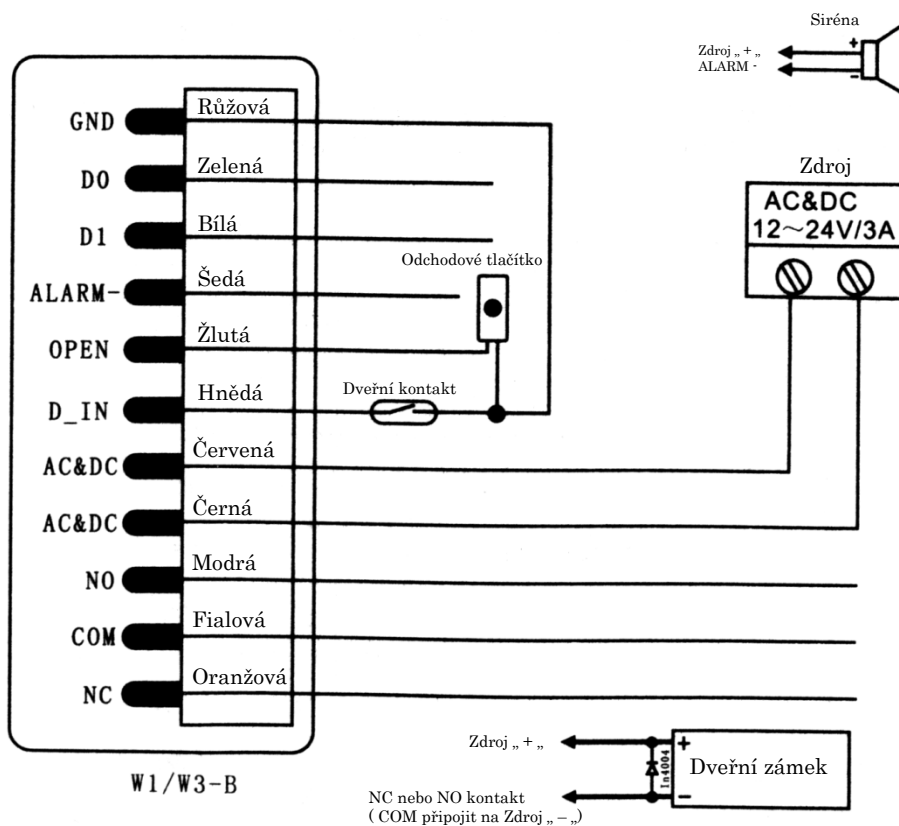
1. Rozšroubujte čtečku (šroubovák přiložen v krabici)
2. Záda čtečky uchyťte pomocí hmoždinek na zeď
3. Propojte vodiče s přívodními vodiči
4. Čtečku sestavte a sešroubujte.



W1-B

## Samostatný provoz

Čtečka umožňuje zapojení, kdy dveře ovládá samostatně a její provoz je zcela autonomní bez návaznosti na další systémy.



### Oprávněný vstup

Po přiložení platné karty je aktivováno relé pro dveřní zámek na čas nastavený v sekci 4.

### Odchod

Pro odchod z prostoru slouží odchodové tlačítko. Po jeho stisku je aktivováno relé na čas nastavený v sekci 4.

### Dohled dveří

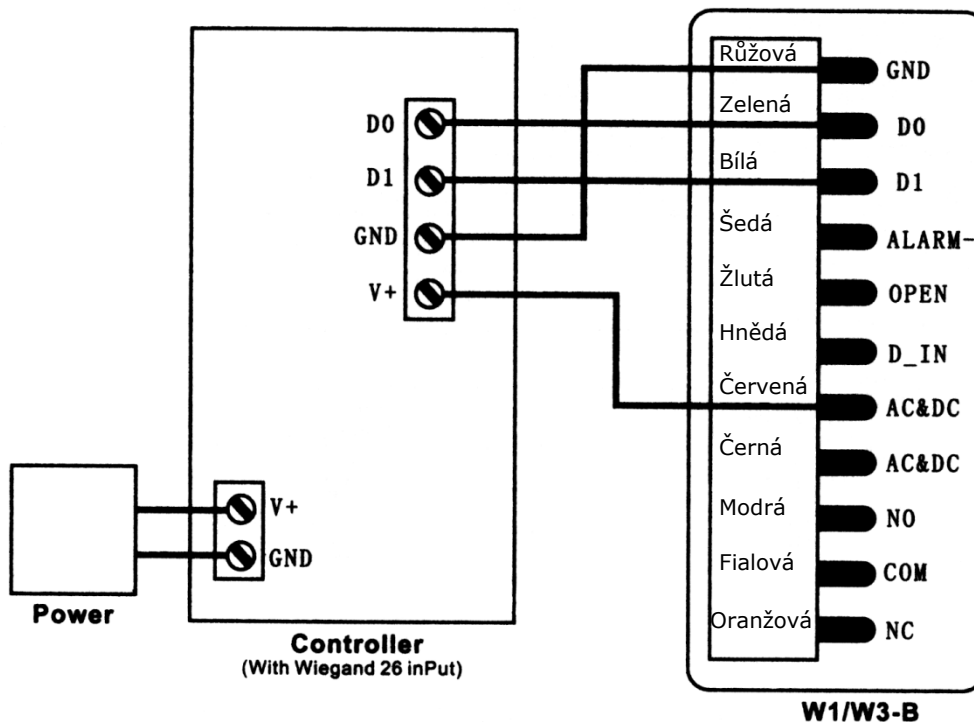
Pokud je v sekci 6. povolen dohled dveří musí být instalován dveřní kontakt.

**Poplach – dveře nezavřeny** – pokud jsou dveře otevřeny déle než minutu po aktivaci dveřního zámku je na tento stav upozorněno bzučákem čtečky. V okamžiku zavření dveří je akustická signalizace ukončena.

**Poplach – násilné otevření** – pokud dojde k otevření dveří a není aktivován dveřní zámek (odchodové tlačítko, karta, kód) je vyvolán poplach. Při tomto poplachu je aktivována akustická signalizace čtečky a externí siréna. Poplach je možné vypnout pouze platnou autorizací.

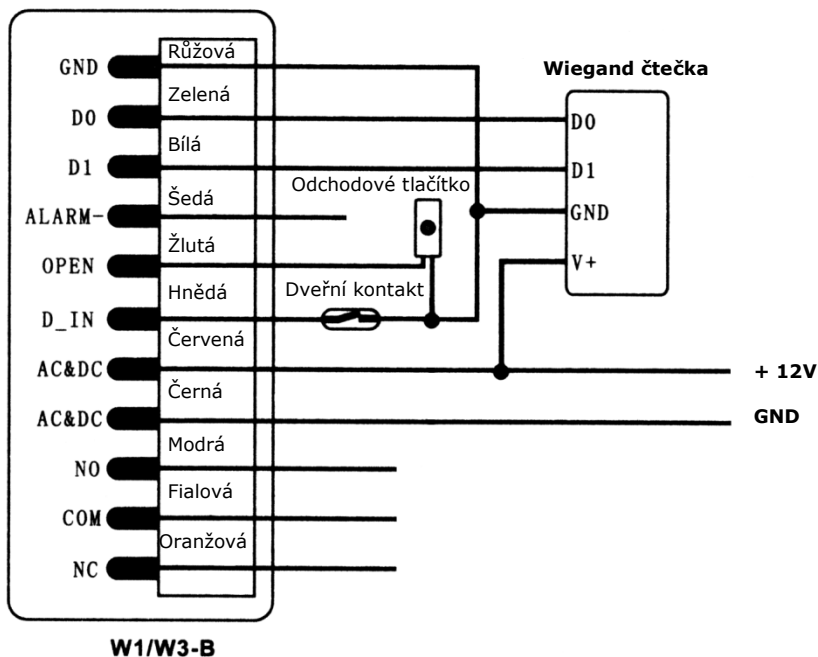
## Provoz v režimu Wiegand

Pro zařazení do jiných systémů slouží výstup Wiegand 26 bitů.



Pokud používáte datový výstup čtečky je nutné aby čtečka byla **napájena z modulu, který data vyhodnocuje**. V případě připojení do systému DIGIPLEX musí být čtečka napájena z výstupu AUX z modulu ACM12.

Připojení externí čtečky.



## Programování

Vstup do programování                   \* **instalační kód #**                   **(továrně 888888)**  
 Odchod z programování               \* **pro odchod z režimu programování**  
 Odchod z programovací sekce       **# pro odchod z podsekce do hlavního programovacího režimu**

Všechny následující kroky je možné provést až po vstupu do programu.

### Zadávání parametrů pro samostatný provoz

sekce	<b>Změna Instalačního kódu</b>	
<b>0</b>	příkaz	<b>Nový instalační kód # opakuj nový instalační kód #</b> (musí být 6 až 8 číslic)
	popis	Instalační kód slouží ke vstupu do programovacího módu.

sekce	<b>Přidání karty do systému s automatickým přiřazením pořadového čísla</b>	
<b>1</b>	příkaz	<b>Přiložte kartu, stiskni #</b>
	popis	Číslo uživatele se přiřadí automaticky(počínaje 1). Další karta, další (pořadové číslo 2) atd...

sekce	<b>Přidání kódu do systému s určením pořadového čísla</b>	
<b>1</b>	příkaz	<b>Pořadové číslo # Zadejte kód #</b>
	popis	V případě, že je pozice volná ozve se delší pípnutí, pokud obsazená ozvou se tři krátká pípnutí.

sekce	<b>Přidání karty do systému s určením pořadového čísla</b>	
<b>1</b>	příkaz	<b>Pořadové číslo # Přiložte kartu #</b>
	popis	V případě, že je pozice volná ozve se delší pípnutí, pokud obsazená ozvou se tři krátká pípnutí.

sekce	<b>Mazání uživatele</b>	
<b>2</b>	příkaz	<b>0000 #</b> - pro smazání všech uživatelů
	příkaz	<b>číslo uživatele #</b> - pro smazání konkrétního uživatele

sekce	<b>Pracovní režim</b>	
<b>3</b>	příkaz	<b>0 #</b> Pouze karta (kód nelze zadat)
	příkaz	<b>1 #</b> K autorizaci je nutná karta i kód zároveň (nejvyšší úroveň bezpečnosti)
	příkaz	<b>2 #</b> Autorizace kartou, nebo kódem.*

V režimu 1 se karta zadává standardně, kód ke kartě přiřadíme z pohotovostního režimu tímto postupem:

**\* ; přiložte kartu uživatele ; zadejte starý kód (z výroby 1234) # ; nový kód ; # ; nový kód znovu ; #**

Postup autorizace: přiložte kartu (bliká zelená led) ; zadejte kód ; #

sekce	<b>Čas aktivace dveřního výstupu</b>	
<b>4</b>	příkaz	<b>čas #</b> (v intervalu 1 -10 sec.)
	popis	Pokud dojde k platné autorizaci, je relé aktivováno na tuto dobu (platí i pro odchodové tlačítko)

sekce	<b>Detekce otevřených dveří</b>	
<b>6</b>	příkaz	<b>0 #</b> detekce otevřených dveří zakázána - továrně <b>1 #</b> detekce otevřených dveří povolena
	popis	Při povolení této funkce musí být instalován dveřní kontakt. a) čtečka upozorní na neuzavřené dveře – aktivuje se bzučák(po 1 minutě) b) násilné otevření dveří ( dveře otevřeny bez autorizace ) – bzučák + alarmový výstup

sekce	Nastavení bezpečnostního módu		
7	příkaz	<b>0 #</b>	Vypnuto - nastaveno továrně
		<b>1 #</b>	10 neplatných pokusů v 10 minutách zablokuje čtení na 10 minut
		<b>2 #</b>	10 neplatných pokusů v 10 minutách aktivuje bzučák a alarmový výstup

sekce	Čas poplachu	
9	příkaz	<b>čas #</b> (v intervalu 1 -3 min. továrně 1)
	popis	Pokud je vyhlášen poplach je ukončen za tuto dobu.

### Vypnutí poplachu

Poplach vypneme platnou autorizací kartou, nebo Master kódem. Nelze vypnout běžným pinem.

Signalizace  
provozních  
Stavů:

Akce	LED	Piezo
Reset do továrních hodnot	Oranžová	Dvě krátké pípnutí
Pohotovostní režim	Červená bliká pomalu	-
Program	Oranžová	Krátké pípnutí
Odchod z programu	Červená bliká pomalu	Krátké pípnutí
Chyba	3x červená bliknutí	Tři krátká pípnutí
Otevření dveří	Zelená svítí	Dlouhé pípnutí
Alarm	Červená bliká rychle	Rychlé pípnutí

## Zadávání/mazání karet uživatelů pomocí Manager karet

Ke každé čtečce je přibalena sada manager karet. S jejich pomocí lze snadno přidávat a mazat karty uživatele (nikoli kódy).

Přidání karty pomocí Manager Add Card
<b>Přiložte Manager add kartu (svítí oranžová kontrolka); přiložte první kartu; přiložte další kartu; ... ; Přiložte Manager add kartu</b>
Uživatelé jsou uloženi.
Mazání karty pomocí Manager Del Card
<b>Přiložte Manager Del kartu (svítí oranžová kontrolka); přiložte kartu; přiložte další kartu ; ... ; přiložte Manager Del kartu</b>
Uživatelé jsou odstraněni.

## Nastavení Wiegand

Wiegand přenáší 8 číslic sériového čísla přečtené karty beze změny (jako běžná wiegand 26bit čtečka), nebo zadaný uživatelský 4-místný kód, který je doplněn „0“, aby odpovídal standardu Wiegand 26bit, příklad: kód „1234“ bude přenesen do řídicí jednotky takto: „000 001234“

Data jsou vždy přenesena bez ohledu na to, zda jsou vyhodnocena jako platná.

sekce	Side kód (kód zařízení)	
8	příkaz	<b>side kód #</b>
	popis	Továrně kód zařízení odpovídá „000“. Pokud není požadavek na změnu, doporučujeme neměnit. Pokud je požadavek na změnu, například kvůli identifikaci dané čtečky, je možné nastavit hodnotu prvních tří číslic přenášeného kódu v rozsahu <b>od 0 do 255</b> . Příklad: uživatel s kódem 1234 bude ze zařízení se side kódem 255 přenesen takto: „255 01234“

### Propojení se systémem DIGIPLEX

Pokud používáte čtečku k přístupu v systému DIGIPLEX a modul ACM1P, ACM11, ACM12, je možné ovládat jak vstup do dveří, tak i zapínání a vypínání systému. Pro vstup a vypnutí systému stačí jedno načtení/zadání kódu. Pro zapnutí systému musí dojít ke dvěma načtením/zadáním do časového intervalu 8 sec.